

technologia pomieszczeń

PRZEBUDOWA IZBY PRZYJĘĆ ORAZ APTEKI ZEWNĘTRZNEJ NA GABINETY
DIAGNOSTYCZNE W SOSNOWIECKI SZPITALU MIEJSKIM PRZY UL.SZPITALNEJ 1

wybrane elementy wyposażenia

PRZYJĘTE W OPRACOWANIU ROZWIĄZANIA MAJĄ CHARAKTER
PRZYKŁADOWY, A CYTOWANE NAZWY PRODUCENTA SĄ
NIEZOBOWIĄZUJĄCE I WYKONAWCA MOŻE WPROWADZIĆ NOWE
ROZWIĄZANIA RÓWNOWAŻNE W POROZUMIENIU Z
PROJEKTANTEM I INWESTOREM.

Zaleca się, aby poszczególne działy funkcjonalne posiadały wyposażenie meblowe
jednakowej serii.

Symbol na rysunku :Zz

zestaw pojemników na mydło, płyn dezynfekcyjny I ręczniki papierowe

Metalowy pojemnik na ręczniki papierowe



Metalowy pojemnik na ręczniki papierowe

- Przeznaczenie: ręczniki papierowe ZZ
- Pojemność: 600 sztuk
- Wielkość listka: 250 x 230 mm
- Materiał obudowy: stal nierdzewna polerowana
- Wykończenie powierzchni: połysk (chrom)
- Wymiary: - wysokość: 265 mm, - szerokość: 280 mm, - głębokość: 100 mm
- Sposób dozowania: wyciągnięcie jednej sztuki papieru powoduje wysunięcie się kolejnej
- Zamek i klucz: metal
- Okienko kontrolne informujące o ilości ręczników
- Rodzaj montażu: naścienny, przykręcany
- Waga netto: 1,60 kg
- Opakowanie zawiera zestaw wkrętów z kołkami
- Gwarancja: 12 miesięcy

Symbol na rysunku :-



Symbol na rysunku :Df4



Asystor IV SGK (ID784)

w cenie zawarte 23% VAT
Sprężyna gazowa

Dostępna również wersja z chromowaną podstawą.

[powiększ](#)



Wymiary dla modelu z plastikową podstawą:

Szerokość: 500
Głębokość: 425
Regulacja wysokości: 940-1070

Wymiary dla modelu z chromowaną podstawą:

Szerokość: 505
Głębokość: 425
Regulacja wysokości: 940-1180

Dostępne kolory:

biały połysk



czerwony



niebieski gładki



orange połysk



srebrna struktura



zielony gładki



zielony połysk



żółty



żółty połysk



Symbol na rysunku :Ru12



Symbol na rysunku
:Cc3/2



Szafa ktowa dwudrzwiowa modułowa
Wykonana z 3-warstwowej płyty wiórowej melaminowanej o gęstości 630kg/m³
Odporność na zarysowania płyty zgodnie z normą EN14323 $\geq 1,5N$ z certyfikatem E1
Korpus i wieniec górny wykonany z płyty o gr. 19mm, półki o gr. 25mm, drzwi z płyty o gr. 16mm
Pleczy z płyty MDF o gr. min. 5mm
Regulacja półek - co 32 mm
Półka o grubości min. 25 mm
Trzy pozycyjne zawiasy z automatyczną blokadą położenia.
Montaż szafy za pomocą cerub mimośrodowych
Stopki poziomujące wykonane z polistyrenu z prostą regulacją od wewnątrz szafy w zakresie 20mm – regulacja jak na rysunku
System cichego domytku.
Aluminiowe uchwyty szafek o srebrnym wykończeniu.

Na wymiar lub zgodnie z podanymi wymiarami

CERTYFIKATY FABRYKI:
Certyfikat zgodności z ECODESIGN ISO 14006
CERTYFIKATY MEBLA:
Certyfikat zgodności z UNE EN 14323
Certyfikat zgodności z UNE EN 14073-2:05
Certyfikat zgodności z UNE EN 14073-3:05
Certyfikat zgodności z UNE EN 14074:05.

Symbol na rysunku :Bc9

Nazwa produktu:
Sylwia S chrome

Producent: Nowy Styl



Galeria zdjęć produktu - kliknij na miniaturę, aby powiększyć



Cena podstawowa: 166,05 zł
Cena promocyjna: **126,20 zł**

Gwarancja: **Gwarancja: 24 miesiące**

Dostępność: **około 14 dni roboczych**

Waga: **6.20 kg**

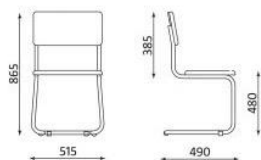


Zadaj
zapytanie

**SPRAWDŹ NAS
WYŚLIJ ZAPYTANIE!
ZADZWOŃ!
(0) 71 35 99 207**

Opis produktu:

- Krzesło konferencyjne Sylwia S.
- Miękkie, tapicerowane siedzisko i oparcie.
- Solidna, metalowa, chromowana rama krzesła.
- Możliwość składowania w stosie (max 3 szt.).



SIEDZISKO: szerokość 460 mm, głębokość 430 mm

Symbol na rysunku :Bc9



Siedzisko i oparcie z poliuretanu wykonane systemem wtryskowym na szkielet wewnętrzny z odlewanego aluminium. Siedzisko pokryte powłoką antystatyczną i powłoką zapobiegającą przywieraniu tłustego brudu, polimeryzowane nano – ceramidami. Wysoka odporność na oleje, uszkodzenia i wysoką temperaturę – spełnia wymogi DIN 9835

W siedzisku sprężyna w formie zygzaka

Nogi z wytłaczanego aluminium 28 x 22 x 5 mm (kolor aluminium, biały lub czarny malowane epoxy) z końcówką-zatyczką z polipropylenu zakończoną gumą przeciwpoślizgową (PE)

Podłużny uchwyt do przenoszenia krzesła

Lekka konstrukcja przy dużej wytrzymałości – max. 6,2 kilograma

Możliwość sztaplowania na wózku min. 20 szt.

WYMIARY

- szerokość całkowita 46 cm
- szerokość całkowita wraz z podłokietnikami 46,2
- szerokość oparcia 36 cm
- głębokość całkowita 51 cm
- głębokość siedziska 43 cm
- wysokość całkowita 82 cm
- wysokość do siedziska 46 cm

CERTYFIKATY

FABRYKI:

- Certyfikat potwierdzający spełnienie norm EN ISO 14006:2011
- Certyfikat potwierdzający spełnienie norm UNE-EN ISO 9001:2008
- Certyfikat potwierdzający spełnienie norm UNE-EN ISO 14001:2004

PRODUKTU:

- Certyfikat zgodności z normą UNE EN 15373:07)
- Certyfikat zgodności z normą UNE EN 1728:01)
- Certyfikat higieniczności E1 (EN 13986)

Symbol na rysunku :Bc3



Siedzisko i oparcie z poliuretanu wykonane systemem wtryskowym na szkielet wewnętrzny z odlewanej aluminium. Siedzisko pokryte powłoką antystatyczną i powłoką zapobiegającą przywieraniu tłustego brudu, polimerizowane nano – ceramidami. Wysoka odporność na oleje, uszkodzenia i wysoka temperatura – spełnia wymogi DIN 9835
W siedzisku sprężyna w formie zygzaka
Okrągły kształt nóg, rura stalowa 60 x 2 mm. Odlewana z formatki aluminiowa noga, grubość 6 mm
Podłużny uchwyt do przenoszenia krzesła
Podłokietniki wykonane sposobem wtryskowym na stalową płytę 20 x 10 mm
Odlewany aluminiowy wspornik pod siedzeniem 4 mm
W górnej części siedziska elastyczne pasy zwiększające miękkość oparcia.

WYMIARY

Ławka 4 osobowa
Szerokość całkowita 215 cm
Szerokość siedziska 46 cm
Głębokość całkowita 58 cm
Wysokość całkowita 81 cm
Odległość pomiędzy siedziskami 8 cm

CERTYFIKATY

FABRYKI:

- Certyfikat potwierdzający spełnienie norm EN ISO 14006:2011
- Certyfikat potwierdzający spełnienie norm UNE-EN ISO 9001:2008
- Certyfikat potwierdzający spełnienie norm UNE-EN ISO 14001:2004

PRODUKTU:

- Certyfikat zgodności z normą UNE-EN 15373:07
- Certyfikat zgodności z normą UNE-EN 1728:2001
- Certyfikat zgodności z normą UNE-EN 1335-1/AC:2003
- Certyfikat zgodności z normą UNE-EN 1335-2:2009
- Certyfikat zgodności z normą UNE-EN 1335-3:2009
- Certyfikat higieniczności E1 (EN 13986)

Symbol na rysunku :Ba2

Karta techniczna Ba2 - TABORET STALOWY NA KÓŁKACH



Siedzisko i oparcie z poliuretanu wykonane systemem wtryskowym na szkielet wewnętrzny z odlewanego aluminium. Siedzisko pokryte powłoką antystatyczną i powłoką zapobiegającą przywieraniu tłustego brudu, polimeryzowane nano – ceramidami. Wysoka odporność na oleje, uszkodzenia i wysoką temperaturę – spełnia wymogi DIN 9835
W siedzisku sprężyna w formie zygzaka
Ramka, o zakrzywionym kształcie 25 x 15 mm, grubość 2 mm. Epoksydowe wykończenie - grubość 90 mikronów.
Pogłuszny uchwyt do przenoszenia krzesła
Kółka z funkcją kontroli wagi
Baza 47 cm z gazową regulacją wysokości siedziska

WYMIARY
Wysokość całkowita 52 – 58 cm
Szerokość całkowita 34 cm
Szerokość siedziska 34 cm
Głębokość całkowita 39 cm

**CERTYFIKATY
FABRYKI:**
- Certyfikat potwierdzający spełnienie norm EN ISO 14008:2011
- Certyfikat potwierdzający spełnienie norm UNE-EN ISO 9001:2008
- Certyfikat potwierdzający spełnienie norm UNE-EN ISO 14001:2004
PRODUKTU:
- Certyfikat zgodności z normą UNE EN 15373:07)
- Certyfikat zgodności z normą UNE EN 1728:01)
- Certyfikat higieniczności E1 (EN 13996)

Symbol na rysunku Bc10

Karta techniczna Bc10 - FOTEL OBROTOWY, NA KÓŁKACH



Krzesło obrotowe z bazą 5-cio ramienną z odlewane aluminium.
Kółka z otoczką teflonową, samohamujące
Oparcie z polipropylenu (P.P. + 30% włókna szklanego) elastyczne, antystatyczne, (w składzie: przeciwuśleniacze, stabilizatory UV)
Siedzisko z odlewane polipropylenu (czarne lub grafitowe) pokryte wtryskowa pianką viscoelastic oraz obite tapicerką z grupy M.
System sprężynowy powrotu.
Zginacze w siedzisku: rozdysponowują ciężar i dostosowują się do ruchów siedzącego

MECHANIZM:

SYNCHRO wraz z systemem kontrolującym powrót oparcia:
Pierwsza funkcja kontroluje szybkość i moment powrotu oparcia za pomocą cylindra gazowego, druga funkcja kontroluje blokadę w każdej pozycji.

Podłokietniki: regulacja wysokości, element aluminiowy 20x30mm pokryty pianką (PP) 3mm

WYMIARY

- szerokość całkowita 67,5 – 71,5 cm
- szerokość siedziska 45 – 54 cm
- głębokość całkowita 67,5 – 71,5 cm
- głębokość siedziska 47 - 51 cm
- wysokość całkowita 96 – 1,06 cm
- wysokość do siedziska 44 - 55 cm

TAPICERKA

GRUPA C (ognioodporna)
100% XREME FR, ścieralność 100.000 cykli, en 1021 (1:1994 papieros, 2:1994 zapalka), bs7176:1995 średnia zagrożenie, cse r1/75/a, cse r13/77, klasa 1 ; nf-p-82-503 m1 ; din 4102 b1
Odporność na światło 6+ (iso 105 – b02:1996)
Odporność wybarwień na tarcie 4+ , Odporność wybarwień na tarcie na morko 4+ (iso 105 – x12:1995)

CERTYFIKATY

FABRYKI:

- Certyfikat potwierdzający spełnienie norm EN ISO 14006:2011
- Certyfikat potwierdzający spełnienie norm UNE-EN ISO 9001:2008
- Certyfikat potwierdzający spełnienie norm UNE-EN ISO 14001:2004

PRODUKTU:

- Certyfikat zgodności z normą EN 1335:2001 / EN 1335:2009
- Certyfikat zgodności z normą BS 5459-2:2000 + A2:2008
- Certyfikat higieniczności E1 (EN 13996)

Symbol na rysunku :Cc1

20. Szafka stojąca narożna z umywalką, armaturą i baterią typ W66-03

Wymiary: wysokość 870 mm, szerokość 750 mm



21. Szafka stojąca typ W68-01

Wymiary: wysokość 870 mm, szerokość 500 mm, głębokość 500 mm

22. Szafka stojąca narożna z umywalką, armaturą i baterią typ W69-03

Wymiary: wysokość 870 mm, szerokość 500 mm, głębokość 530 mm



23. Szafka stojąca z umywalką, armaturą i baterią - typ W72-03

Symbol na rysunku
:Cc2/g



24. Szafka wisząca
typ W70-03

Wymiary: wysokość 500 mm,
szerokość 1000 lub 800 mm,
głębokość 300 mm



25. Szafka wisząca
typ W71-01

Wymiary: wysokość 500 mm,
szerokość 500 (400 lub 600 mm),
głębokość 300 mm

26. Szafka stojąca
typ W72-04

Wymiary: wysokość 870 mm,
szerokość 1000 lub 800 mm,
głębokość 500 mm



Symbol na rysunku :Ca2



17. Szafka stojąca dwudrzwiowa ubraniowa z poprzeczką na wieszaki typ W65-08

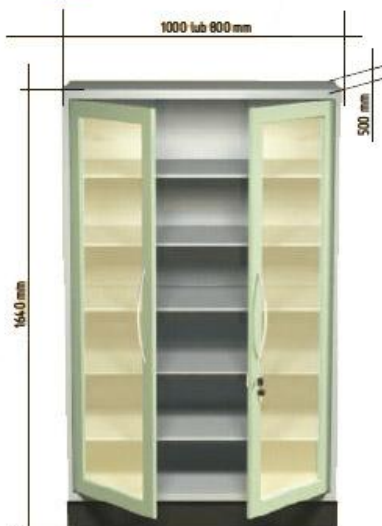
Wymiary: wysokość 1640 mm, szerokość 1000 lub 800 mm, głębokość 500 mm

Podstawowe kolory frontów



18. Szafka stojąca dwudrzwiowa typ W65-09

Wymiary: wysokość 1640 mm, szerokość 1000 lub 800 mm, głębokość 500 mm



19. Szafka stojąca dwudrzwiowa z drzwiami przeszkłonymi typ W65-11

Wymiary: wysokość 1640 mm, szerokość 1000 lub 800 mm, głębokość 500 mm

Symbol na rysunku W3



Symbol na rysunku :Eb

Biurko
Kontenerek biurka z dwiema szufladami

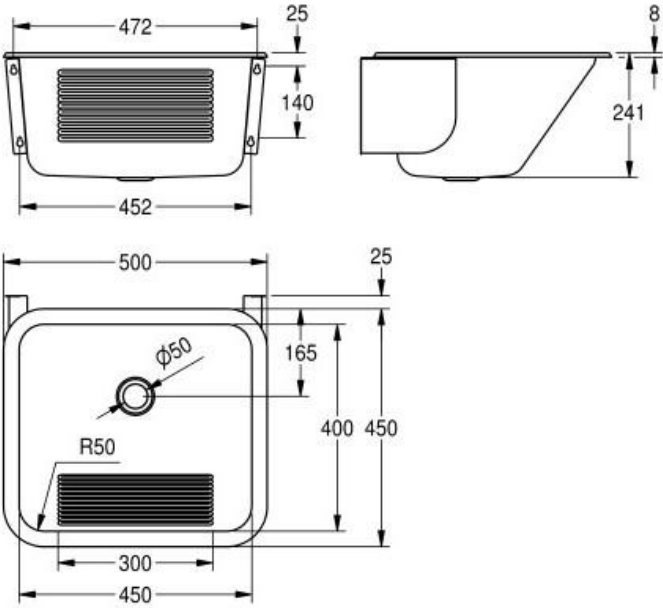


Symbol na rysunku :Eb1



Symbol na rysunku Up

Zlew gospodarczy



Symbol na rysunku Pw1

Wózek na brudną bieliznę 2x70L z peda



Symbol na rysunku Sn,Un



Wykorzystane produkty:

- L16005 - Zestaw uchwyty do lustra uchylnego
- 068465 - Umywalka dla niepełnosprawnych NOVA TOP Bez Barier
- L1054602 - Poręcz WC ścienna łukowa stała 60 cm

Symbol na rysunku Gh14



Symbol na rysunku Gh1



lampa zabiegowa LED 3 ogniskowa